

PROVES D'ACCÉS A LA UNIVERSITAT

PRUEBAS DE ACCESO A LA UNIVERSIDAD

CONVOCATÒRIA: JULIOL 2014

CONVOCATORIA: JULIO 2014

TECNOLOGIA INDUSTRIAL II

TECNOLOGÍA INDUSTRIAL II

BAREM DE L'EXAMEN: L'alumne haurà de triar una de les dues opcions proposades (A o B). Cada exercici pràctic es puntuarà sobre 2,5 . Les qüestions es puntuaran sobre 5 i el total es dividirà per 3.

BAREMO DEL EXAMEN: El alumno elegirá una de las dos opciones propuestas (A o B). Cada ejercicio práctico puntúa sobre 2'5. Las cuestiones se puntuarán sobre 5 y el total se dividirá por tres.

OPCIÓ A

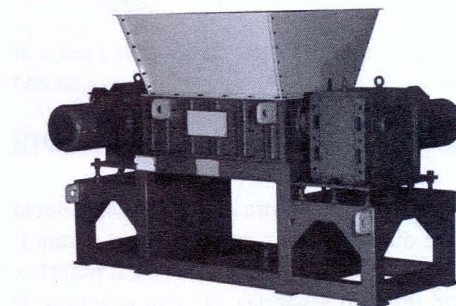
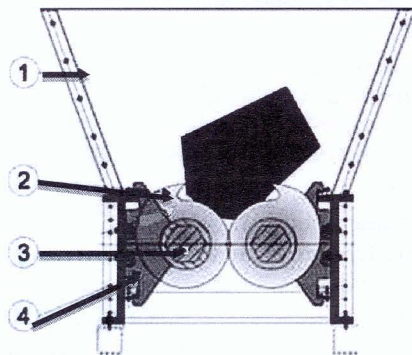
EXERCICIS PRÀCTICS D'APLICACIÓ

1. Descripció del sistema.

La figura mostra un esquema i una imatge d'una màquina trituradora de plàstic de dos eixos. Està composta per una unitat de càrrega o tremuja i un grup de trituració format per un eix portadiscos, discos de vores filoses proveïts de garfis i pintes distanciadores. Identifiqueu cadascun d'aquests components segons l'esquema numerat. Indiqueu la funció que realitza cadascun. Descriviu els diferents mecanismes que permetrien acoblar els eixos dels motors amb els eixos portadiscos.

2. Estudi d'alternatives.

Proposeu dues alternatives al sistema de motorització de la màquina. Establiu una taula comparativa en què remarqueu els avantatges i els inconvenients de cada proposta. Indiqueu quina de les propostes seria més adequada.



QÜESTIONS

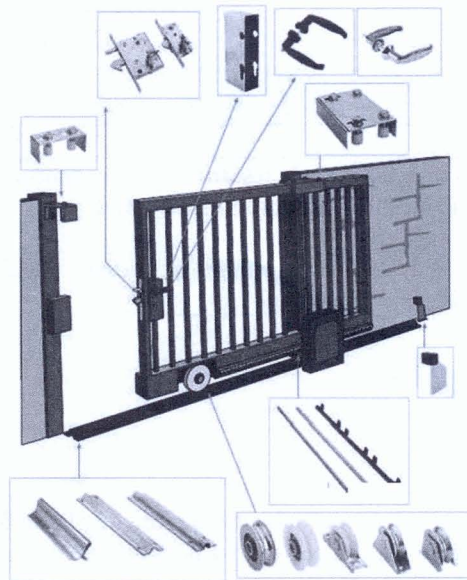
1. Indiqueu quin tipus de material seria més adequat utilitzar per a la construcció dels discos de trituració. Descriviu breument els tractaments tèrmics que s'hi podrien aplicar.
2. Quin tipus de tractaments més comuns poden rebre els residus sòlids urbans una vegada recollits? Expliqueu bàsicament en què consisteixen.
3. Els discos de trituració han de girar a cada moment a velocitat constant que s'estableix com a referència, independentment de la càrrega de plàstic que calga triturar. El control seria en llaç obert o tancat? Dibuixeu el diagrama de blocs del sistema de control que caldria utilitzar i identifiqueu sobre aquest la funció de cadascun.

OPCIÓ B

EXERCICIS PRÀCTICS D'APLICACIÓ:

1. Descripció del sistema:

La figura mostra l'esquema d'una porta automàtica. Expliqueu el seu funcionament i els components de la mateixa.



2. Estudi d'alternatives:

Per al seu funcionament automàtic el sistema necessita sensors per conèixer la posició de la porta. Expliqueu almenys dues alternatives factibles per resoldre'l, indicant el tipus de sensors, el seu principi de funcionament i la seva col·locació en l'equip.

QÜESTIONS

1. La porta de l'esquema ha d'obrir a una velocitat de 50 cm/s i per a això el sistema d'accionament ha de desenvolupar una força d'empenta sobre ella de 200 N. Calcular la potència mínima que ha de tenir el motor de l'automatisme.

2. Expliqueu el principi de funcionament d'un motor asíncron monofàsic.

3. El sistema automàtic de porta de la figura atura el motor si es detecta que la porta arriba a la seva posició límit o bé si s'interposa un obstacle en el camí de la mateixa durant el tancament (però no durant l'obertura). Obteniu la taula de veritat d'una funció lògica que obtingue la variable gir del motor M (1: continuar en marxa, 0 parar) com a resultat dels valors al sensor de posició límit S1, (1: posició límit assolida, 0: posició límit no assolida), el valor al sensor de detecció de presència de obstacle S2 (1: hi ha obstacle, 0: no hi ha obstacle) i del sentit de moviment actual S3 (1: tancant, 0: obrint). Expressau la funció lògica amb una expressió algebraica.

OPCIÓN A

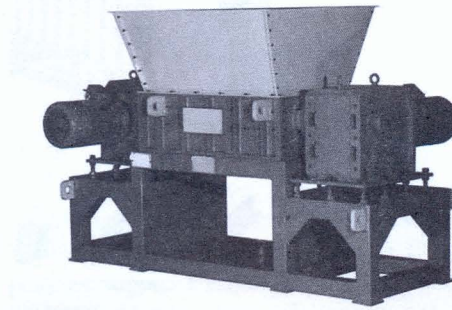
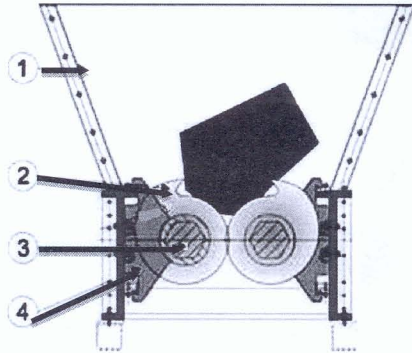
EJERCICIOS PRÁCTICOS DE APLICACIÓN

1. Descripción del sistema:

La figura muestra un esquema y una imagen de una máquina trituradora de plástico de dos ejes. Está compuesta por una unidad de carga o tolva y un grupo de trituración formado por un eje porta-discos, discos de bordes filosos provistos de garfios y peines distanciadores. Identificar cada uno de estos componentes según el esquema numerado. Indicar la función que cada uno de ellos realiza. Describir los diferentes mecanismos que permitirían acoplar los ejes de los motores con los ejes porta-discos.

2. Estudio de alternativas:

Proponer dos alternativas al sistema de motorización de la máquina. Establecer una tabla comparativa resaltando las ventajas e inconvenientes de cada una de las propuestas. Indicar cual de ellas sería más adecuada.



CUESTIONES

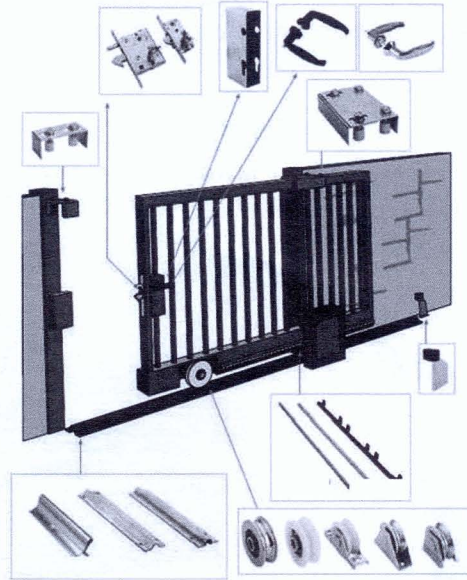
1. Indicar que tipo de material sería más adecuado emplear para la construcción de los discos de trituración. Describir brevemente los tratamientos térmicos que se le podrían aplicar.
2. ¿Qué tipos de tratamientos más comunes pueden recibir los residuos sólidos urbanos una vez recogidos? Explicar básicamente en qué consisten.
3. Los discos de trituración deben girar en todo momento a velocidad constante que se establece como referencia, independientemente de la carga de plástico a triturar. ¿El control sería en lazo abierto o cerrado? Dibujar el diagrama de bloques del sistema de control que debería usarse identificando sobre el mismo la función de cada uno de ellos.

OPCIÓN B

EJERCICIOS PRÁCTICOS DE APLICACIÓN:

1. Descripción del sistema:

La figura muestra el esquema de una puerta automática. Explicar su funcionamiento y los componentes de la misma.



2. Estudio de alternativas:

Para su funcionamiento automático el sistema precisa sensores para conocer la posición de la puerta. Explicar al menos dos alternativas factibles para resolverlo, indicando el tipo de sensores, su principio de funcionamiento y su colocación en el equipo.

CUESTIONES

1. La puerta del esquema debe abrir a una velocidad de 50 cm/s y para ello el sistema de accionamiento debe desarrollar una fuerza de empuje sobre ella de 200 N. Calcular la potencia mínima que debe tener el motor del automatismo.

2. Explicar el principio de funcionamiento de un motor asíncrono monofásico.

3. El sistema automático de puerta de la figura detiene el motor si se detecta que la puerta alcanza su posición límite o bien si se interpone un obstáculo en el camino de la misma durante el cierre (pero no durante la apertura). Obtener la tabla de verdad de una función lógica que obtenga la variable giro del motor M (1: continuar en marcha, 0 parar) como resultado de los valores en el sensor de posición límite S1, (1: posición límite alcanzada, 0: posición límite no alcanzada), el valor en el sensor de detección de presencia de obstáculo S2 (1: hay obstáculo, 0: no hay obstáculo) y del sentido de movimiento actual S3 (1: cerrando, 0: abriendo). Expresar la función lógica con una expresión algebraica.